



DIGITAL GAME TECHNOLOGY

DGT Smart Board manual

Русский

MA_RUS_Smart Board_Manual_Rev 1804
© Copyright 2018 Digital Game Technology BV
DGT Hengelosestraat 66 7514 AJ Enschede The Netherlands
digitalgametechnology.com

1. Введение

Поздравляем с покупкой DGT Smart Board (далее встречается, как «*сма*рт-доска», «доска», «умная доска»). Для этой доски применяются фигуры со встроенным электронным устройством обнаружения шахматных ходов.

Легкий вес доски и эргономичный дизайн создают впечатление, как будто доска парит над столом.

Это не только визуально поразительно, но этот дизайн также облегчает сбор и перемещение доски. В результате - меньше хлопот и больше времени для игры в шахматы!

Высоконадежная система обнаружения гарантирует, что все ходы будут отображаться на компьютере.

Smart Board можно идеально использовать в сочетании с новыми пластиковыми электронными элементами или с одним из существующих деревянных электронных наборов DGT. Любые шахматные наборы DGT (e-Set) будут работать на вашей доске без проблем.

Smart Board может использоваться для различных целей, если установлено правильное программное обеспечение с нужными приложениями. Например, доска может использоваться для записи и трансляции ваших партий или, как устройство ввода для вашего ПК, или может быть подключена к «DGT Pi Chess computer» для того, чтобы вы могли играть, анализировать и изучать шахматы прямо на доске, не используя компьютерную мышь и экран.

Подробную информацию о настройке вашей доски с различными приложениями можно найти в разделе 7 «*Использование вашей Smart Board*».

Получайте удовольствие от шахмат!

2. Аксессуары

Для использования вашей Smart Board необходим электронный шахматный набор DGT (e-Set). Существует множество различных версий этих электронных наборов. Любой e-Set будет работать безупречно на вашей доске.

Для еще большего удовольствия подумайте о покупке часов DGT 3000 или компьютера DGT Pi.

DGT 3000 - очень продвинутые шахматные часы с множеством различных вариантов синхронизации. DGT 3000 может быть подключен к вашей доске через кабель синхронизации. При правильном программном обеспечении ходы вашего противника (человека или шахматной программы) отображаются на дисплее часов. Подключённые часы также передают информацию о показаниях времени и очереди хода с помощью программного обеспечения DGT LiveChess.

DGT Pi - это шахматный компьютер, с помощью которого вы сразу можете играть, тренироваться, анализировать и изучать игру. Smart Board дает вам возможность играть против компьютера с использованием настоящей шахматной доски и фигур.

В зависимости от того, как вы хотите использовать Smart Board, необходимо будет приобрести отдельный набор кабелей. Если вы намерены использовать доску индивидуально, например, записывать свои партии, играть в шахматы с компьютером или против онлайн-партнёра, мы рекомендуем приобрести набор кабелей: «*Набор для подключения смарт-доски*».

Этого набора достаточно для использования всех параметров Smart Board, кроме настройки турниров, для которых вам понадобится другой набор. Этот вариант объясняется далее в руководстве.

«*Набор для подключения смарт-доски*» (Smart Board connection set) состоит из следующих компонентов:

- Кабель USB-C
- Кабель синхронизации
- DVD с программным обеспечением драйверов DGT, версий шахматной программы Fritz и

100-дневным премиальным членством на PlayChess.com.

Если вы хотите использовать Smart Board в режиме турнира с несколькими смарт-досками, которые подключены в ряд, то необходимым набором является «Набор для первой доски для подключения к турнирам», который устанавливается на первую доску. Для каждой последующей доски доступен набор: «Набор для подключения дополнительных досок в турнире».

«Набор для первой доски для подключения к турнирам» (Connection Material 1st Smart Board) состоит из следующих компонентов:

- Последовательный USB преобразователь
- Кабель от ПК к шине
- Адаптер питания (подходит максимум для 12-ти досок)
- Кабель для подключения шины USB-C
- Кабель для подключения к часам
- 20-метровый соединительный кабель
- 5-метровый соединительный кабель
- 4 соединительные коробики

«Набор для подключения дополнительных досок в турнире» (Connection Material Additional Smart Board) включает:

- Кабель для подключения шины USB-C
- Кабель для подключения часов
- 5-метровый соединительный кабель
- Блок подключения

3. Меры предосторожности

Для обнаружения фигур на вашей смарт-доске используется принцип электромагнитного резонанса. Сильные источники сигналов вблизи смарт-доски могут привести к спонтанному или неправильному обнаружению шахматных фигур, так называемых «призрачными фигурами».

Когда при использовании смарт-доски возникают проблемы с обнаружением, это может быть вызвано оборудованием, таким как плазменные экраны, ЖК-мониторы, динамики, адаптеры питания или другие подобные электрические устройства, которые находятся слишком близко к доске.

Даже металлические конструкции или

металлические предметы, расположенные вблизи или под таблицей Smart Board, могут значительно снизить чувствительность доски и привести к ошибкам обнаружения. Никогда не размещайте смарт-доску на металлической поверхности или столе, под которым находится что-либо металлическое.

4. Техническое обслуживание и поддержка

Для гарантийных целей и будущих обновлений мы рекомендуем вам зарегистрироваться на нашем сайте. Для регистрации продукта перейдите в раздел поддержки (support) веб-сайта DGT, выберите «Register your Product» и заполните запрошенную информацию.

Верхняя часть смарт-доски отделана высококачественной печатной поверхностью. Если эта поверхность обрабатывается с осторожностью, вы можете быть уверены в многолетнем бесперебойном её использовании. Чтобы очистить Smart Board, используйте только слегка влажную мягкую ткань. Не используйте абразивные или агрессивные жидкости.

Если у вас есть вопросы, на которые вы не можете найти ответ в данном руководстве, ознакомьтесь с разделом часто задаваемых вопросов в разделе поддержки нашего веб-сайта. Если вы не можете найти решение для часто задаваемых вопросов, обратитесь в отдел поддержки DGT через контактную форму.

5. Условия гарантии

Эта Smart Board соответствует самым высоким стандартам качества. Однако, если, несмотря на нашу заботу при выборе деталей, материалов, продукции или транспорта, в ней обнаруживается дефект в первые два года после покупки, обратитесь к вашему поставщику. Для получения технической поддержки вы также можете напрямую обратиться в отдел поддержки DGT.

Гарантия считается действительной только в том случае, если Smart-доска эксплуатировалась бережно и аккуратно (не ронялась на пол, внешний вид без каких-либо внешних дефектов, царапин). Гарантия является не действительной, если Smart Board использовалась неправильно, или, если попытки постороннего ремонта или модификации программного обеспечения были выполнены без предварительного письменного разрешения от службы поддержки DGT или одного из сервисных центров DGT. Список сервисных центров можно найти на веб-сайте DGT.

7. Использование вашей Smart Board

У DGT Smart Board есть много различных применений, таких как записи игр, трансляции игр, ввод игр.

При игре на Smart Board доска регистрирует все ходы, пока она подключена к источнику питания. Доска может записывать и хранить около 500 ходов, которые могут быть перенесены с доски на компьютер через USB-кабель. Смарт – доска создает PGN-файл (Portable Game Notation) сыгранной партии и отправляет его на компьютер. Таким образом, вы можете не тратить время на запись ходов во время партии, умная доска все запишет за вас и сохранит партию, которую позже вы сможете разобрать. Вы также можете проанализировать свою игру, загрузив её в шахматную программу, используя сгенерированный файл PGN. Вы также можете опубликовать свою партию, например, для того, чтобы её смогли видеть ваши друзья.

Используя доску для прямых трансляций ваших партий, все ходы, которые сделаны на доске, будут отображаться на экране и транслироваться через Интернет. Эта функция используется для онлайн-трансляций ваших партий, шахматных турниров и соревнований.

Для онлайн-игры, например, против компьютера или для онлайн-анализа вашей игры, Smart Board может использоваться как устройство ввода. Это означает, что ходы, которые вы делаете на смарт-доске, автоматически вводятся в шахматную программу, шахматный сайт или компьютер DGT Pi Chess.

В зависимости от того, как вы хотите использовать Smart Board, есть несколько параметров настроек, которые вы можете выбрать. В следующем разделе руководства дается обзор настроек для каждого из вариантов использования Smart Board.

6. Отказ от ответственности

Digital Game Technology не пожалела затрат на то, чтобы информация в этом руководстве была правильной и полной. Однако мы не берём на себя ответственность за ошибки или отсутствие какой-либо информации. Digital Game Technology оставляет за собой право изменять технические характеристики аппаратного и программного обеспечения, описанные в этом руководстве, без предварительного уведомления.

Никакая часть данного руководства не может быть воспроизведена, передана, переведена в любой форме и различными способами без предварительного письменного разрешения Digital Game Technology.

8. Запись партии.

Если смарт-доска питается от сети или внешнего аккумулятора, все сделанные ходы сохраняются во внутренней памяти доски, которая автоматически распознает начало новой партии, как только фигуры окажутся в исходном положении. Затем доска генерирует новый файл в формате PGN. Для этой функции не требуется трансляция или подключение часов.

Чтобы использовать эту функцию, убедитесь, что доска постоянно питается от сети в течение игры. Когда эта функция используется, доска может хранить около 500 ходов. После подключения к компьютеру через USB – кабель, запустите программу DGT LiveChess. В левом меню вы увидите опцию «Games», которая указывает, что есть партии, которые могут быть преобразованы и экспортированы программой DGT LiveChess в формате PGN. Для получения дополнительной информации об этой функции см. Руководство DGT LiveChess. Его можно скачать в разделе поддержки нашего веб-сайта.

Примечание. Если для питания смарт – доски используется внешний аккумулятор, то рекомендуется использовать его со светодиодным индикатором. Таким образом, вы можете контролировать уровень заряда на внешнем аккумуляторе, что бы не допустить внезапного отключения доски.

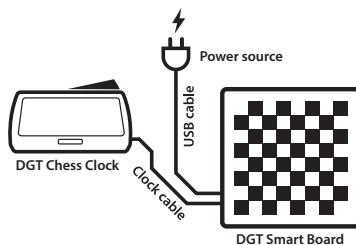


Figure 1. Recording set-up.

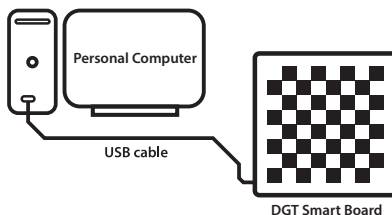


Figure 2. Exporting set-up.

9. Локальное отображение партий

Вы можете использовать это приложение, если хотите показать одну или несколько партий на локальном экране без использования интернет – соединения. Чтобы отобразить партию на дополнительном экране, требуется настройка, как на рисунке 3.

Мы рекомендуем вам не связывать более 12 смарт-досок вместе. Для настройки на 12 досок для вашей первой доски необходим 1 набор: «Набор для первой доски для подключения к турнирам» и 11 наборов: «Набор для подключения дополнительных досок в турнире» по одному для каждой из следующих 11 досок. Обратите внимание: вам нужен новый ряд для каждого набора из 12 досок. Как только каждый ряд с досками будет подключен к вашему ПК – администратору, каждую смарт – доску можно будет контролировать через DGT LiveChess. В LiveChess можно настроить турнир, а доски могут быть связаны с игроками по парно. LiveChess также сможет помочь арбитрам в случаях, требующих вмешательства арбитра.

Чтобы транслировать игры на других компьютерах, удаленных от ПК – администратора, выберите вкладку «Tournament» в левой части экрана LiveChess. Затем нажмите на ссылку, которая отображается в основном поле. После этого в браузере откроется экран просмотра в реальном времени, на который любой желающий может зайти, перейдя по той самой ссылке. Выберите и переместите, перетаскив мышью, этот экран просмотра на один из дополнительных подключенных дисплеев. Также можно получить доступ к этой ссылке с других компьютеров, если они подключены к локальной сети. Чтобы получить доступ к Live Viewer на другом компьютере, введите IP-адрес ПК администратора LiveChess в интернет-браузере, а затем «: 1982». В качестве примера можно привести: «<http://12.3.4.567:1982>». Подробное описание того, как установить это, см. в руководстве LiveChess.

Партии также могут транслироваться и просматриваться с помощью бесплатного варианта LiveChess Cloud. Для получения дополнительной информации об этой опции смотрите раздел 10 «Онлайн-трансляция

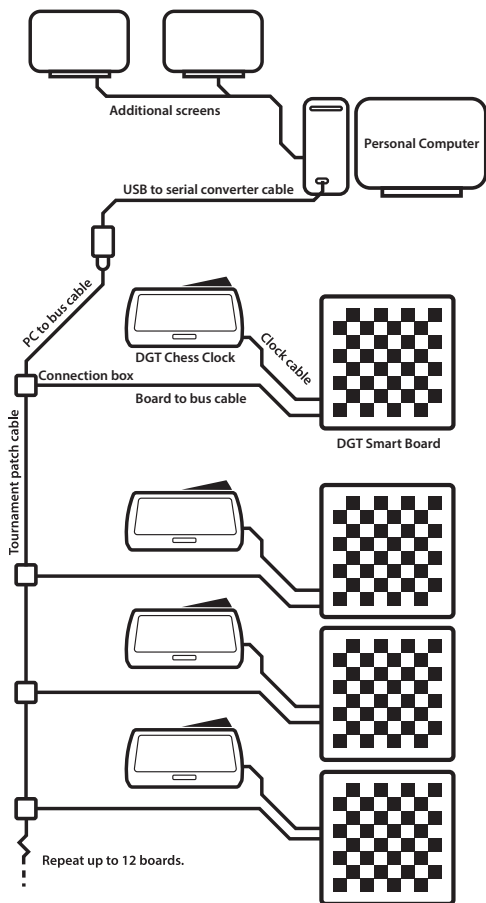


Figure 3. Local broadcast set-up.

ваших партий» в этом руководстве.

Примечание. Если у вас есть смарт-доски с USB - кабелем, вы также можете подключать все доски отдельно к компьютеру через USB-порт. Однако, это подключение ограничено количеством доступных портов USB в компьютере. Длина кабеля между ПК и Smart Board не должна превышать 5 метров. Не рекомендуется использовать только USB – кабели для подключения. Для использования в турнирах рекомендуется использовать специальные кабельные наборы.

10. Онлайн-трансляция ваших партий

Для онлайн-трансляций партии или всего турнира ваши доски должны быть подключены USB-кабелями в ряд, как показано на рисунке 4.

Мы советуем вам не подключать более 12 Смарт-досок в один ряд. Для этой настройки требуется «Набор для первой доски для подключения к турнирам» для вашей 1-й доски и 11 наборов «Набор для подключения дополнительных досок в турнире» для каждой из следующих 11 досок. Имейте в виду, что вам потребуется строить каждый раз новый ряд, состоящий из 12-ти досок, для каждого последующего набора из 12-ти досок.

Когда каждый ряд из 12-ти досок подключен к вашему ПК - администратору, каждая из досок будет отображаться в программе DGT LiveChess. В программе DGT LiveChess устанавливаются турниры, и доски привязываются к соответствующим игрокам.

Чтобы транслировать игру в LiveChess, перейдите на вкладку «Rounds» («Тур») в программе, выберите доски, которые вы хотите транслировать, и начните запись этих досок. Затем перейдите на вкладку Output («Вывод») и выберите «Export to LiveChess Cloud» («Вывести в облако программы DGT Live Chess»). Появится ссылка Cloud («облако»), которой вы можете поделиться со своими зрителями. Они могут использовать эту ссылку для отслеживания партий на своих собственных устройствах, например, телефонах или планшетах, при условии, что они имеют доступ к Интернету.

Чтобы показать партии на локальных экранах в вашем регионе, откройте вышеупомянутую ссылку в своем браузере на дополнительном компьютере или Smart TV.

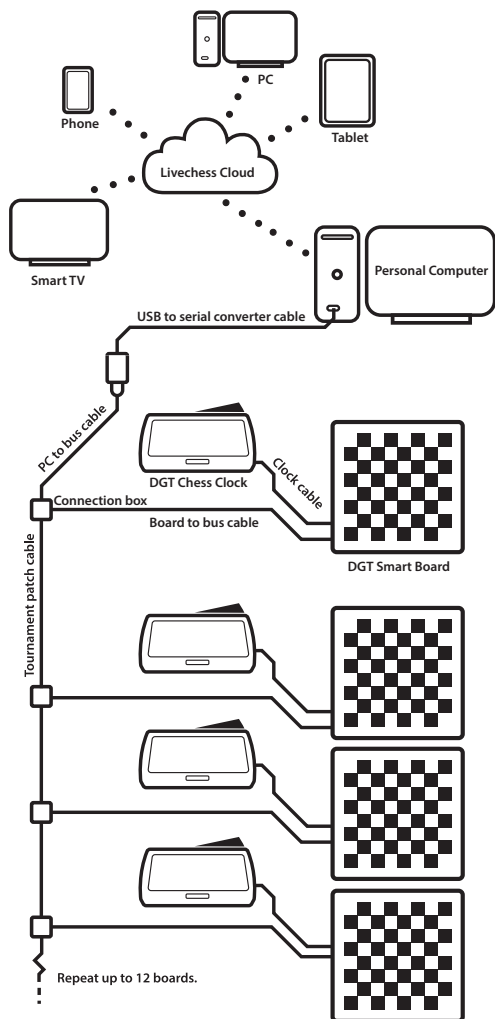


Figure 4. Online broadcast set-up.

11. . Использование DGT Pi

Подключив Smart Board к компьютеру DGT Pi, можно играть, тренироваться и анализировать игру с DGT Pi, используя шахматную доску и фигуры DGT Smart Board.

Как показано на рисунке 5, вы можете подключить доску к DGT Pi с помощью прилагаемого кабеля USB-C. USB-кабель для подключения к DGT Pi можно найти под крышкой на левой стороне DGT Pi.

При использовании шахматного компьютера также необходимо поместить батарейки в DGT Pi и подключить прилагаемый адаптер питания к сети.

Когда Smart Board подключается к DGT Pi, и вы запускаете DGT Pi, подключенная доска автоматически определяется компьютером. Дисплей на часах будет показывать стандартное установленное время игры, как только все шахматные фигуры будут расставлены в исходное(начальное) положение. Например, вы можете видеть на часах: «05.00 - 05.00».

12. Использование программного обеспечения Fritz

Программное обеспечение Fritz, которым снабжена ваша Smart Board, может использоваться для игры, обучения и анализа партий. С помощью этой программы Fritz вы также можете импортировать и анализировать PGN, ранее иггранных партий. Чтобы импортировать ваши сыгранные партии с вашей смарт-доски на компьютер с помощью программы DGT LiveChess, сначала прочитайте раздел 8 «*Запись партии*» в этом руководстве.

Чтобы использовать эту функцию, сначала необходимо установить программное обеспечение Fritz и программное обеспечение драйвера DGT. Поэтому вставьте DVD-диск, приложенный в комплекте с вашей смарт-доской, в компьютер и следуйте инструкциям по установке программы, показанным на экране.

Также можно загрузить необходимые драйверы DGT из раздела поддержки веб-сайта DGT. Программное обеспечение Fritz

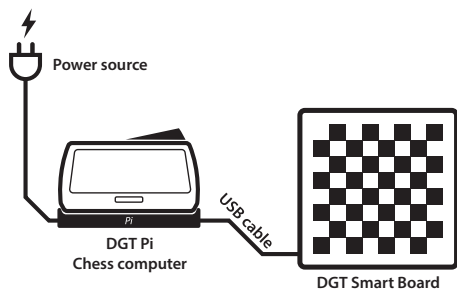


Figure 5. DGT Pi set-up.

Более подробное описание настройки DGT Pi описано в руководстве DGT Pi.

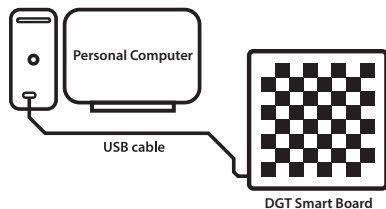


Figure 6. Smart Board connected to computer set-up.

устанавливается только через DVD - диск.

Подключите доску к компьютеру с помощью прилагаемого USB-кабеля. Когда программное обеспечение Fritz и драйверы DGT установлены, запустите программное обеспечение Fritz и перейдите на вкладку «Board» в верхней части экрана. Поставьте флажок «DGT Board». Теперь программное обеспечение откроет экран Plugin, который автоматически передаст все ходы, сделанные на доске, на компьютер.

Также возможно, чтобы программа Fritz говорила о ходах, сделанных компьютером. Эта функция должна быть сначала активирована с помощью вкладки Fritz: «File», «Options», а выбрать звук можно на вкладке «multimedia».

13. Партии онлайн на PlayChess.com

Если вы хотите играть онлайн против реального человека через компьютер, но с реальной шахматной доской и фигурами Smart Board, то Smart Board можно идеально использовать с помощью онлайн-шахматных функций, доступных на сайте PlayChess.com.

Чтобы использовать эту функцию, сначала полностью установите программное обеспечение Fritz и драйверы DGT, как описано в главе 12 «Использование программного обеспечения Fritz». Затем запустите программу Fritz и выберите «playchess.com» в главном меню. Затем введите свой логин в PlayChess и выберите «Bestand» в левом верхнем углу главного экрана. Перейдите в меню опции («Options»), а в разделе «Игры» установите флажок «DGT board».

14. Играть онлайн на другом сайте

Также можно играть в онлайн-режиме с помощью Smart Board на других шахматных сайтах. Однако требования к настройке для каждого из этих веб-сайтов отличаются координально. Поэтому правильная работа с Smart Board не всегда гарантируется.

Полный список других сайтов, которые могут использовать Smart Board, см. В разделе «Вопросы и ответы» на «стороннем программном обеспечении» в разделе поддержки нашего веб-сайта.

15. Технические характеристики

Размер пластины	520 x 520 mm (20.5 дюйма x 20.5 дюйма)
Размер поля	55 x 55 mm (2.2 дюйма x 2.2 дюйма)
Питание	через кабель USB-C или набор кабелей турнира
Поддержка часов	DGT3000 для подключения через тактовый кабель
Поддержка e-Set	Все электронные наборы DGT (заказываются отдельно)
Корпус	Black ABS пластиковый корпус с высококачественной печатной поверхностью шахматной доски
Вес нетто	2.2 Kg (77.6 унции.) Только смарт-плата
Вес брутто	2.6 Kg (91.7 унции.) Интеллектуальная плата, документация, DVD и упаковка



DGT Smart Board Байоми таймер соответствует директивам: 2004/108/EC и 2011/65/EU.



Изделие отмечено символом рециркуляции, указывающим на то, что по истечении срока его службы продукт должен располагаться отдельно в соответствующем месте сбора отходов согласно местным правилам. Не утилизируйте изделие в обычном бытовом несортированном потоке отходов.



Изделие не подходит для детей в возрасте от 0 до 3-х лет. Включает мелкие детали, способные причинить удушье.



DGT Smart Board Байоми таймер соответствует правилу немецкой торговой марки “Der Grüne Punkt” Trademark of Duales System Deutschland GmbH.

MA_RUS_Smart Board_Manual_Rev 1804

© Copyright 2017 Digital Game Technology BV

DGT Hengelosestraat 66 7514 AJ Enschede The Netherlands
digitalgametechnology.com